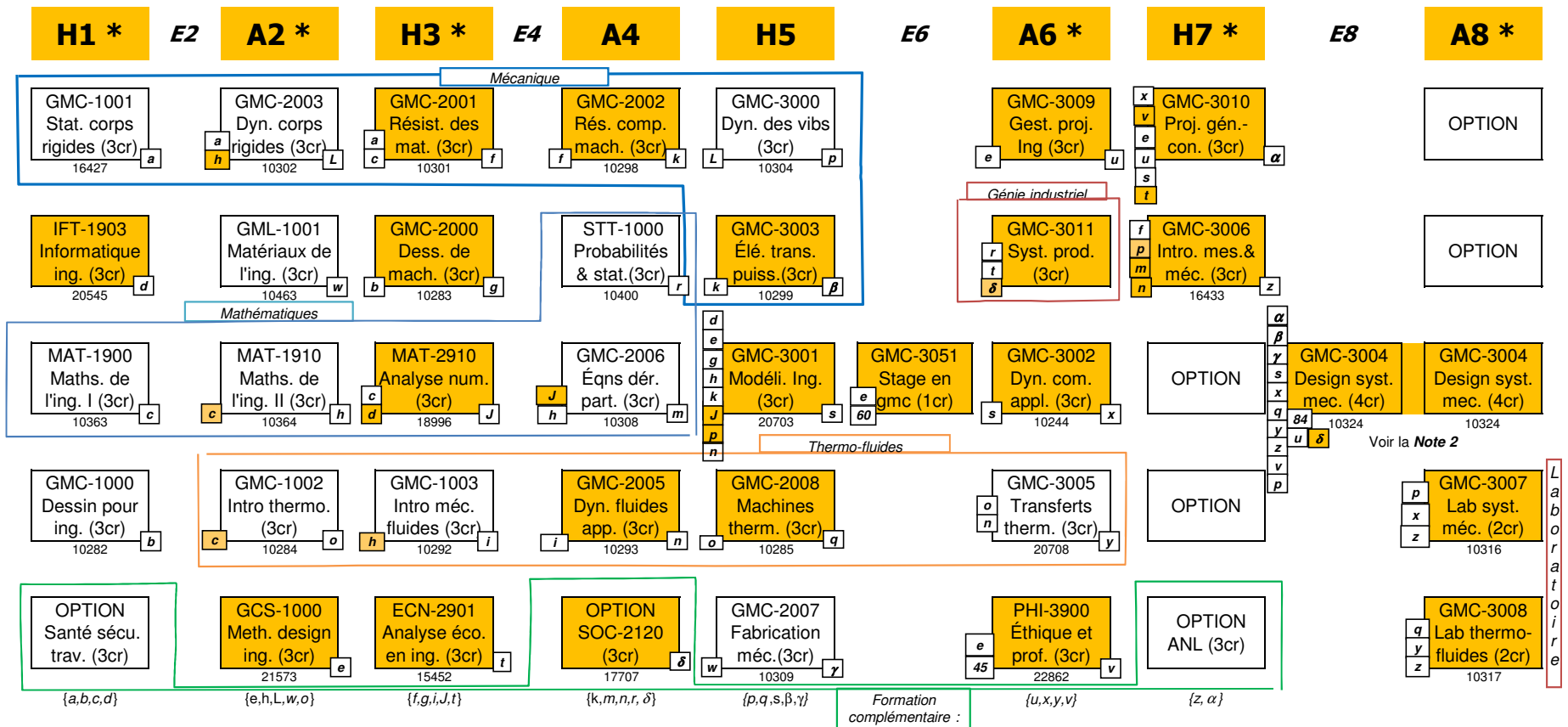


Programme de baccalauréat en génie mécanique

Cheminement pour arrivée en HIVER - Version 039 - (H-2013) (dernière révision 20131105)



Note 1 : Les petits carrés contenant une lettre (a, b, ..., α, β, ...) sont des jetons permettant de repérer les liens entre les cours : 1) un cours servant de préalable à un autre cours présente un jeton de sortie (à droite de la case de ce cours); 2) un cours exigeant un ou des préalables (qui doivent être réussis) présente un ou plusieurs jetons à l'entrée (à gauche de la case de ce cours). Un jeton ombré représente un cours qui peut être suivi de façon concomitante au cours possédant le même jeton de sortie. Un nombre représente le nombre de crédits minimum préalable au cours.

Note 2 : Le cours GMC-3004 doit être pris en E8 ou A8.

Note 3 : Les cours ombrés correspondent aux cours où les qualités de l'ingénieur sont évaluées.