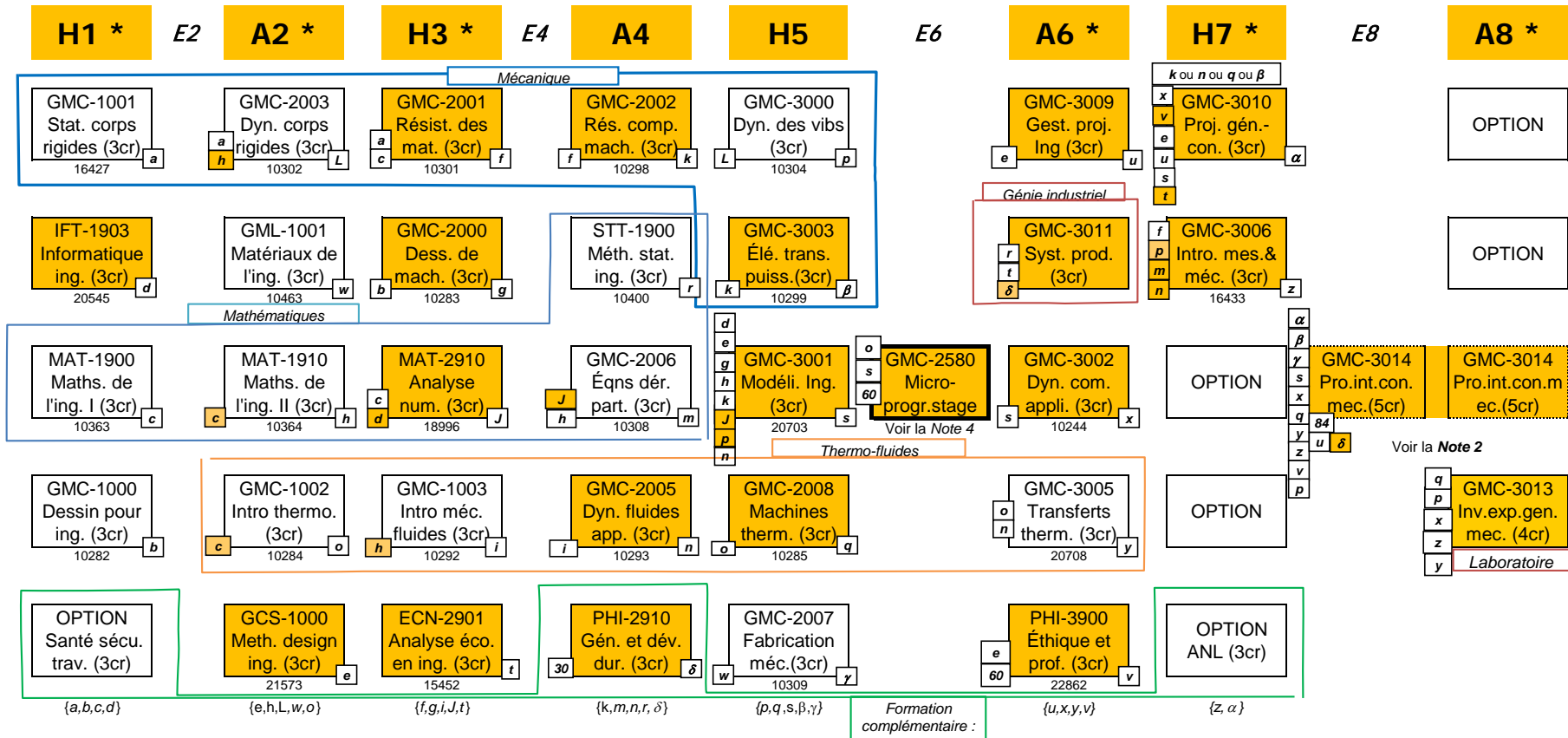


# Programme de baccalauréat en génie mécanique

Cheminement pour arrivée en HIVER - Version 040 - (H-2016) (dernière révision 20140717)



**Note 1 :** Les petits carrés contenant une lettre (a, b, ..., alpha, beta, ...) sont des jetons permettant de repérer les liens entre les cours : 1) un cours servant de préalable à un autre cours présente un jeton de sortie (à droite de la case de ce cours); 2) un cours exigeant un ou des préalables (qui doivent être réussis) présente un ou plusieurs jetons à l'entrée (à gauche de la case de ce cours). Un jeton ombré représente un cours qui peut être suivi de façon concomitante au cours possédant le même jeton de sortie. Un nombre représente le nombre de crédits minimum préalable au cours.

**Note 2 :** Le cours GMC-3014 doit être pris en E8 ou A8.

**Note 3 :** Les cours ombrés correspondent aux cours où les qualités de l'ingénieur sont évaluées.

**Note 4 :** En plus des cours obligatoires du programme, l'étudiant doit réussir le stage de formation pratique GMC-2580 pour obtenir son diplôme. Il peut également suivre trois autres stages de formation pratique à option (GMC-1590, GMC-3590 et GMC-3591). Prière de s'adresser à la direction de programme pour compléter les modalités d'inscription. Les crédits de ces stages sont en sus des crédits exigés du programme.



\_\_\_\_\_