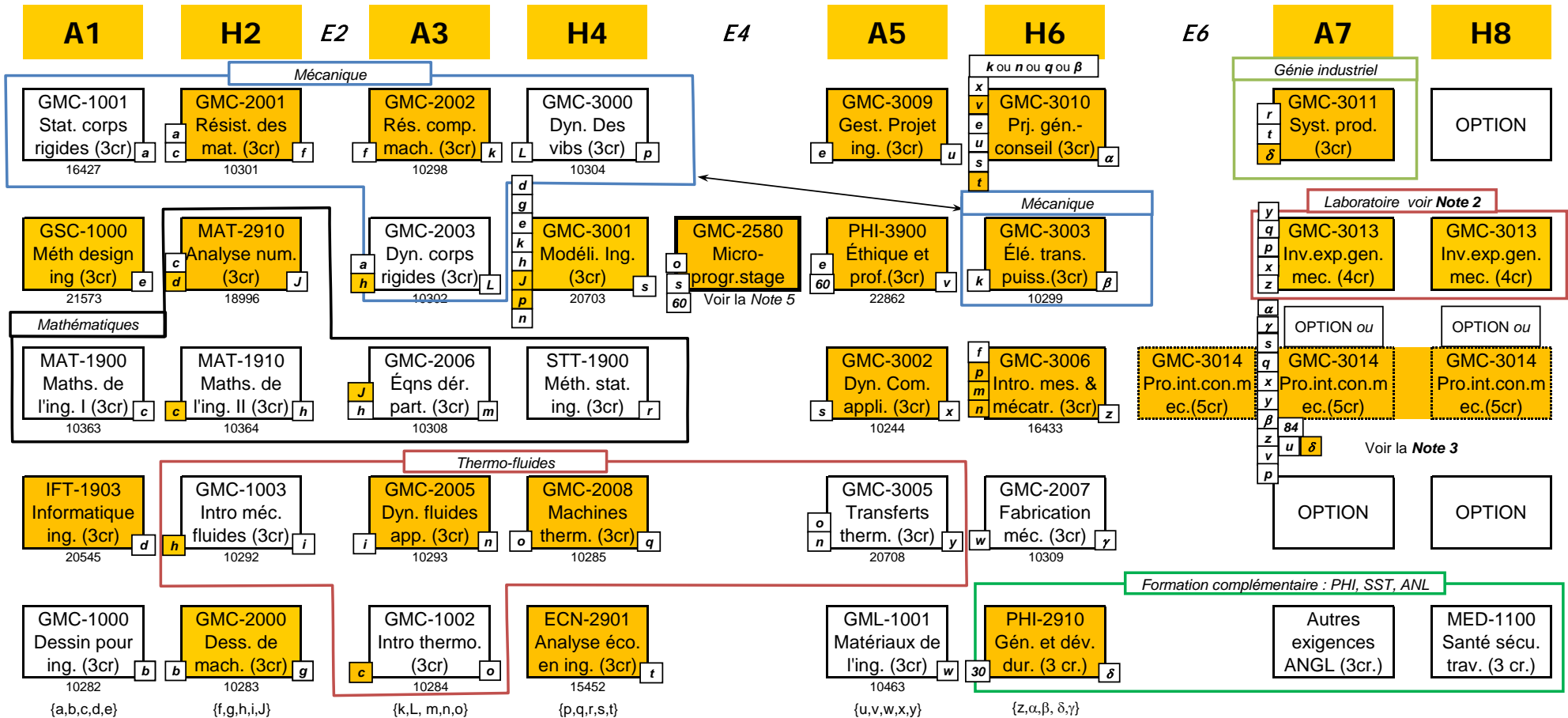


Programme de baccalauréat en génie mécanique

Version 040 - Septembre 2016 (dernière révision 20160413)



Note 1 : Les petits carrés contenant une lettre (a, b, ..., α, β, ...) sont des jetons permettant de repérer les liens entre les cours : 1) un cours servant de préalable à un autre cours présente un jeton de sortie (à droite de la case de ce cours); 2) un cours exigeant un ou des préalables (qui doivent être réussis) présente un ou plusieurs jetons à l'entrée (à gauche de la case de ce cours). Un jeton ombré représente un cours qui peut être suivi de façon concomitante au cours possédant le même jeton de sortie. Un nombre représente le nombre de crédits minimum préalable au cours.

Note 2 : Le cours GMC-3013 peut être suivi en A7 ou H8.

Note 3 : Le cours GMC-3014 Projet intégrateur en conception mécanique doit être pris en E6 ou A7 ou H8.

GMC-3014 Projet en H8 : vous choisissez une OPTION en H7 ; GMC-3014 Projet en A7 : vous choisissez une OPTION en H8 ; GMC-3014 Projet en E6 : vous choisissez une OPTION en A7 ou une OPTION en H8

Note 4 : Les cours ombrés correspondent aux cours où les qualités de l'ingénieur sont évaluées.

Note 5 : En plus des cours obligatoires du programme, l'étudiant doit réussir le stage de formation pratique GMC-2580 pour obtenir son diplôme. Il peut également suivre trois autres stages de formation pratique à option (GMC-1590, GMC-3590 et GMC-3591). Prière de s'adresser à la direction de programme pour compléter les modalités d'inscription. Les crédits de ces stages sont en sus des crédits exigés du programme.